

## Grundstufe Raumausstatter Kurs GR-06



Quelle: GKZ

*Wenn Kay Lust hat, wäre hier eine kurze Videosequenz möglich, wo kurz zusammengefasst alle praktischen Arbeiten des Kurses vorgestellt werden.*

### Überprüfungsaufgaben

**Sie haben in den letzten Tagen Werkzeuge und Grundhandgriffe im Raumausstatterhandwerk kennengelernt und eingeübt.**

**Überprüfen Sie Ihr Wissen - viel Erfolg!**

**Hinweis: Es können mehrere Antworten richtig sein.**

---



Quelle: HWK Dresden, André Wirsing

## 1. Der Schnellnäher Dürkopp Adler 281

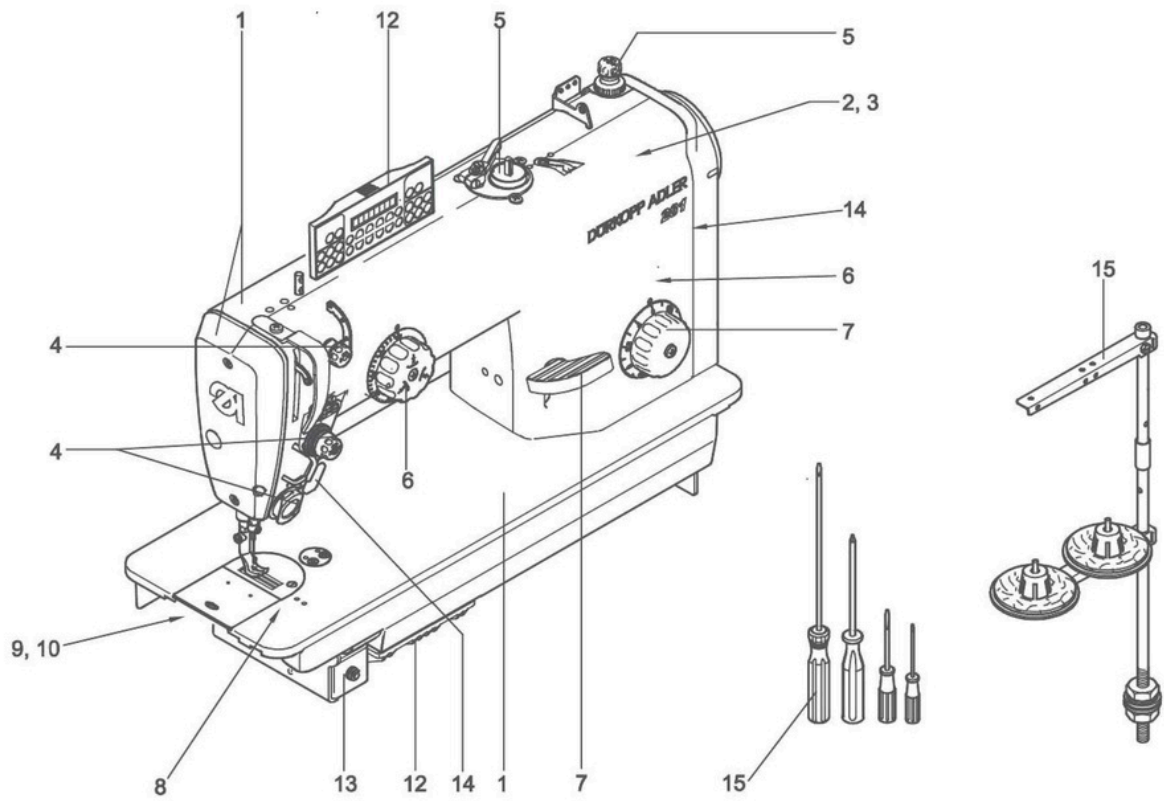
Auch wenn jede Nähmaschine im Detail etwas anders ist, wiederholen sich Grundelemente und -funktionen.

Im Grundkurs Raumausstatter haben Sie einen Schnellnäher der Marke Dürkopp Adler kennengelernt.

Können Sie die einzelnen Bezeichnungen am Schnellnäher Dürkopp Adler 281 den verschiedenen Nummern laut Zeichnung zuordnen?

**Wählen Sie zu jeder Teile-Bezeichnung die richtige Nummer aus.**

---



Quelle: ©2025 [Dürkopp Adler GmbH](#), alle Rechte vorbehalten.

ArmArm:  ▾

\_Ich hätte gern nach jedem Doppelpunkt ein Leerzeichen. Mit &nbsp; und Unicode \u00A0 funktioniert das leider nicht.\_

*HWK Raumausstatter: Bitte die Zahlen richtig bezeichnen!*

## 2. Was ist beim Zuschneiden von Dekorationsstoffen zu beachten?

**Klicke alle richtigen Angaben an!**

- Fusselkante
- Materialart
- Fadenlauf
- Musterung
- Fadenfarbe
- Webkante
- Rapport
- Zuschnittplan



Quelle: HWK Dresden, Florian Riefling

### 3. Welche Polsteruntergründe kennen Sie?

Ordnen Sie richtig zu!

| Polsteruntergrund - ja   | Polsteruntergrund - nein |              |
|--------------------------|--------------------------|--------------|
| <input type="checkbox"/> | <input type="checkbox"/> | Polsterpappe |
| <input type="checkbox"/> | <input type="checkbox"/> | Gurtung      |
| <input type="checkbox"/> | <input type="checkbox"/> | Leisten      |
| <input type="checkbox"/> | <input type="checkbox"/> | Wellenfedern |
| <input type="checkbox"/> | <input type="checkbox"/> | Federkorb    |
| <input type="checkbox"/> | <input type="checkbox"/> | Gummikokos   |
| <input type="checkbox"/> | <input type="checkbox"/> | Holzplatte   |

Ich habe diese Abfrage mal noch in eine andere Quizform gepackt:

**Ziehen Sie die zutreffenden Begriffe für Polsteruntergründe ins Antwortfeld:**

**Auswahl:**

Leisten    Federkorb

Holzplatte    Gurtung

Wellenfedern    Polsterpappe

Gummikokos

Prüfen

**Antwort:**

#### 4. Welche Nahtarten gehören zu den Handnähten?

**Entscheiden Sie sich für die richtige Handnaht:** 🙋

- verzogener Stich
- vorgezogener Stich
  
- überwundener Stich
- überwendlicher Stich
  
- Rückstich
- Kettelnaht

- Zierstich
- Verbindungsnaht
  
- Säbelstich
- Schwertstich

## 5. Welche Bodenbeläge verarbeitet der Raumausstatter nicht?

Wählen Sie die entsprechenden Antworten aus.

- PVC Belag
- Designbelag
- Laminat
- Steinboden
- Stabparkett
- textile Beläge
- CV Belag
- Keramikfliesen
- Linoleum
- Terrazzo
- Fertigparkett



CV Belag Querschnitt; Quelle: HWK Dresden, Florian Riefling

## 6. Sie haben verschiedene Tapezierwerkzeuge kennengelernt.

Ordnen Sie richtig zu!

| Tapezierwerkzeug - ja | Tapezierwerkzeug - nein |                 |
|-----------------------|-------------------------|-----------------|
| <input type="radio"/> | <input type="radio"/>   | Zuschneidetisch |
| <input type="radio"/> | <input type="radio"/>   | Verlegemesser   |
| <input type="radio"/> | <input type="radio"/>   | Stecknadel      |
| <input type="radio"/> | <input type="radio"/>   | Kreuzlaser      |
| <input type="radio"/> | <input type="radio"/>   | Wasserwaage     |
| <input type="radio"/> | <input type="radio"/>   | Gurtspanner     |
| <input type="radio"/> | <input type="radio"/>   | Cuttermesser    |

---

**Ordnen Sie auch auch hier richtig zu:**

---

| Tapezierwerkzeug - ja | Tapezierwerkzeug - nein |                   |
|-----------------------|-------------------------|-------------------|
| <input type="radio"/> | <input type="radio"/>   | Lot               |
| <input type="radio"/> | <input type="radio"/>   | Tapeziertisch     |
| <input type="radio"/> | <input type="radio"/>   | Drahtbürste       |
| <input type="radio"/> | <input type="radio"/>   | Schere            |
| <input type="radio"/> | <input type="radio"/>   | Spachtel          |
| <input type="radio"/> | <input type="radio"/>   | Tapezierbürste    |
| <input type="radio"/> | <input type="radio"/>   | Cutterkantschiene |
| <input type="radio"/> | <input type="radio"/>   | Zahnschachtel     |

## Zusatz: Wiederholung zum Schnellnäher

**Welche Teile gehören zum Schnellnäher? Wählen Sie richtig aus!**

**Kleiner Tipp:**

10 Angaben sind richtig 😊

---

- Hubtisch
- Gaspedal
- Kopf
- Fadengalgen
- Gestell
- Kurbel
- Nadelstange
- Arm
- Spulenkapsel
- Ohr
- Handrad
- Transporteur
- Tischplatte
- Finger
- Fadenheber

*Können aus den richtigen und falschen Antworten per Zufall nur 6 ausgewählt werden?*

**Geschafft ! 🙌**



Quelle: Pixabay, geralt