

Die Polster-Nähmaschine

Grundkurs-Überprüfungsfragen

Die **Polster-Nähmaschine**, auch **Schnellnäher** genannt, ist ein zentrales Arbeitsmittel im Raumausstatterhandwerk.

Sie wird für folgende Arbeitsgänge eingesetzt:

- # **stabile Nähte an Stoffen**
- # **Näharbeiten mit Leder und anderen dickeren Materialien**

Der Schnellnäher gehört zu den **wichtigsten Maschinen** in der **Polster-** und **Dekorationsarbeit**.

Mit diesem Quiz überprüfen Sie Ihr Wissen zu:

- **Aufbau**
 - **Funktion**
 - **Sicherheit**
 - **richtige Bedienung**
-

 Polster-Naehmaschine

Foto: Kay Deblitz, HWK Dresden

Einsatzgebiete & Besonderheiten

Wofür wird die Polster-Nähmaschine eingesetzt?

- Reparatur von Schuhen im Haushalt
- Herstellung von Strickwaren
- Herstellung von Abpolsterungen für Verpackungen
- Nähen von dicken Materialien wie Leder und Möbelbezüge



Quelle: Freepik, starline

Über welche Besonderheiten verfügt die Polster-Nähmaschine im Vergleich zu anderen Nähmaschinen?

- Batteriebetrieb und WLAN-Verbindung
- Hohe Durchstichkraft und stabiler Transport
- Viele Zierstiche und kompakte Bauweise
- Touchscreen-Bedienfeld und Sprachsteuerung



Quelle: Freepik, magnific.pressfoto

Sicherheits- & Pflegeregeln

Welche Sicherheitsregeln sind beim Arbeiten an der Polster-Nähmaschine zu beachten?

- Schutzbrille nutzen
- Vor Wartung Strom abschalten und auf Quetschungen achten
- Nadel regelmäßig anschleifen
- Hände regelmäßig abtrocknen, z. B. mit Chalk



Quelle: Pixabay, succo

Welche Pflege benötigt eine Polster-Nähmaschine?

Es sind mehrere Antworten richtig!

- Regelmäßiges Ölen
- Regelmäßige Software-Updates
- Anschleifen der Nadel
- Reinigung von Fusseln

Materialien & Garne

Welche Materialien können mit Polster-Nähmaschinen verarbeitet werden?

Es sind mehrere Antworten richtig!

- Möbelbezugsstoffe
- Jersey
- Kunstleder
- Leder
- Seide



Quelle: [Freepik, magnific.com](https://www.freepik.com/magnific.com)

Welche Garnart wird verwendet?

- Seidengarn
- Wollfaden
- Polyester-Garn
- Baumwollstickgarn



Quelle: [Freepik, pikisuperstar](https://www.freepik.com/pikisuperstar)

Bauteile einer Polster-Nähmaschine - 1

Ordnen Sie die Maschinenbauteile 1 - 5 im Bild richtig zu.

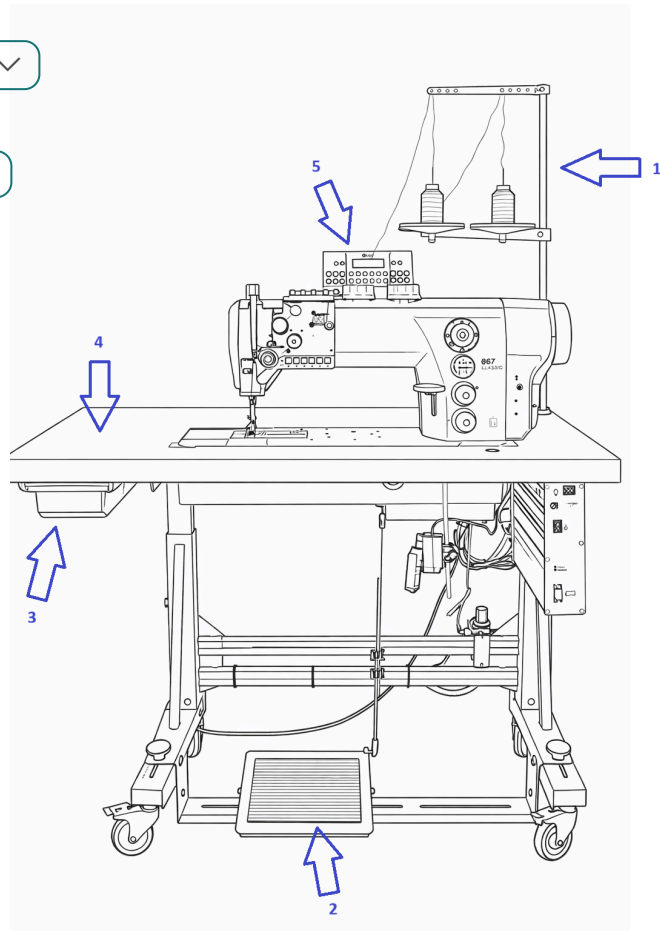
1 =

2 =

3 =

4 =

5 =



Quelle: Kay Deblitz, HWK Dresden

Fachgerechtes Einrichten

Welche Schritte gehören zum fachgerechten Einrichten der Maschine?

- Nähgarn aufspulen, Spule einlegen, Faden einfädeln und Spannung prüfen
- Pedal- und Nähtischhöhe einstellen, Altgarn entsorgen, Faden einfädeln
- Inaugenscheinnahme der Maschine; wenn alles in Ordnung ist, kann der Faden eingefädelt, die Maschine gestartet und der Nähvorgang begonnen werden
- ggf. Öl auf der Tischfläche entfernen, Nadel wechseln, Faden einfädeln, Folgespule bereithalten



Quelle: Freepik

Wichtige Arbeitsabläufe

Sie sollen eine Nähmaschine einrichten. – In welcher Reihenfolge führen Sie die einzelnen Arbeitsschritte aus?

Ziehen Sie die einzelnen Arbeitsschritte in die richtige Reihenfolge.
An oberster Stelle steht der erste Arbeitsschritt.

Nähgarn auf Spule aufspulen

Oberfaden in Nähmaschine einfädeln und Unterfaden hochholen

Spulenkapsel in Nähmaschine einsetzen

Spule in Spulenkapsel einlegen und Spannung einstellen

Nähprobe

Oberfaden-Spannung einstellen und kontrollieren

Prüfen



Quelle: HWK Dresden, Kay Deblitz

Bauteile einer Polster-Nähmaschine - 2

Ordnen Sie die Maschinenbauteile 1 - 5 im Bild richtig zu.

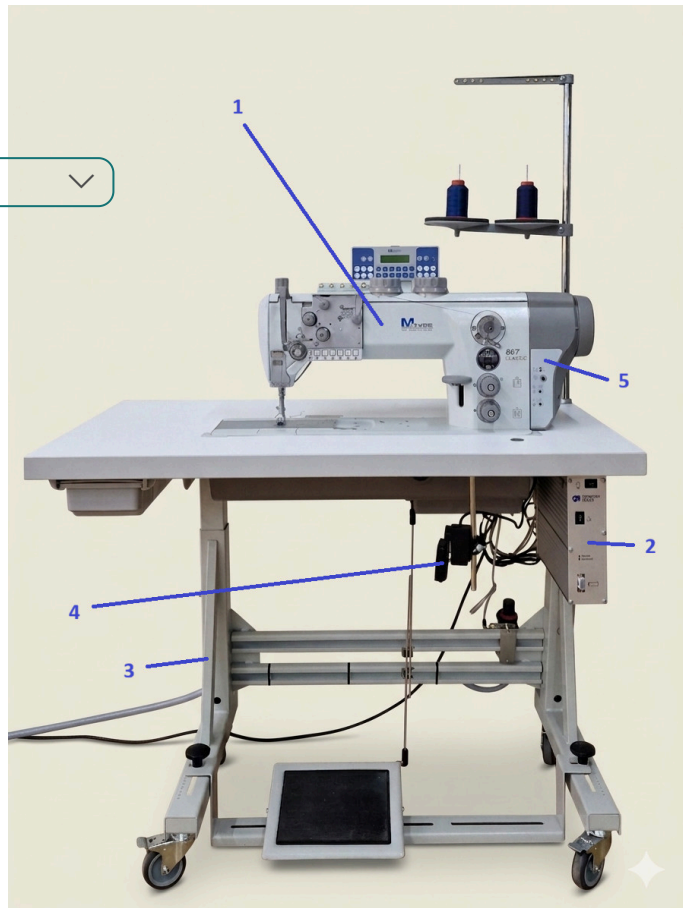
1 =

2 =

3 =

4 =

5 =



Quelle: Kay Deblitz, HWK Dresden

Sticharten & Nähnadeln

Welche Stichtarten werden häufig genutzt?

Es sind mehrere Antworten richtig!

- Zick-Zack-Stich
- Kreuzstich
- Zierstich
- Geradstich
- Doppelsteppstich



Quelle: Freepik, magnific.com

Welche Nadeln werden verwendet?

Es sind mehrere Antworten richtig!

- Nadelstärke Nm120
- Nadelstärke Nm 70
- Ledernadeln LR
- Stopfnadeln
- Stoffnadeln MM



Quelle: Pixabay, venturaartist

Super gemacht! 🙌



Quelle: Pixabay, geralt